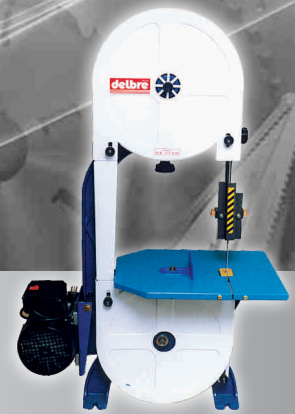




delbre.com



Endless Belt Saw Machine - Máquina Serra de Fita Sem Fim
MAQ. SIERRA DE CINTA SIN FIN

Modelos **DB 350 - DB 350 M - DB 500**

delbre.com



IND. ARG.
delbre
com

Máquinas y Herramientas para carpintería

Endless Belt Saw Machine - Máquina Serra de Fita Sem Fim

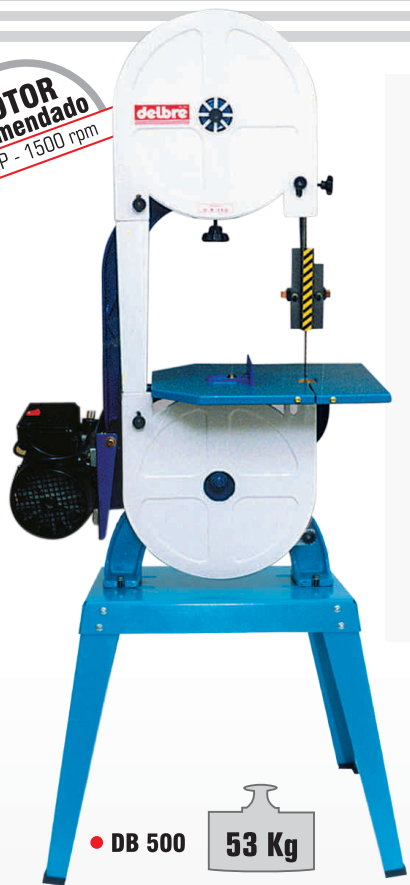
MAQ. SIERRA DE CINTA SIN FIN



Modelos **DB 350 - DB 350 M - DB 500**

delbre.com

MOTOR recomendado
3/4 HP - 1500 rpm



● **DB 500** **53 Kg**



● **DB 350** **32 Kg**

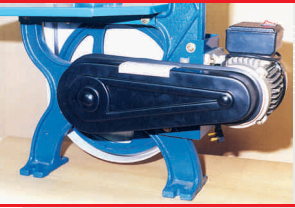


● **DB 350 M** **43 Kg**

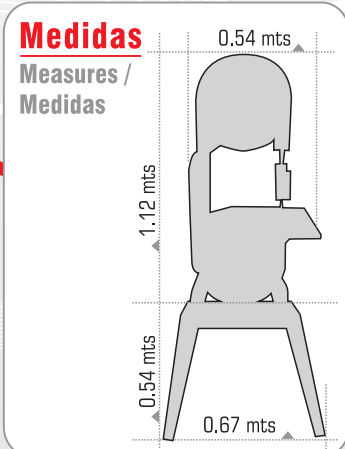


● **DB 230**

Se fabrica en las mismas versiones que la DB 350
It is manufactured in the same versions as DB 350
É fabricado nas mesmas versões que a DB 350



Posición del motor visto de atrás
Motor position seen from behind
Posição do motor visto desde atrás



Este tipo de máquina al igual que los demás modelos, es utilizable para cortar todo tipo de elementos como madera, carne, pollo, pescado, huesos, metales, cueros, etc.

This type of machine, as well as the other models, can be used to cut any type of elements such as wood, meat, chicken, fish, bones, metals, leather, etc.

Este tipo de máquina, como os outros modelos, pode ser utilizado para cortar todo tipo de elementos como madeira, carne, frango, peixe, ossos, metais, couros, etc.

Características Characteristic / Características

Modelo DB 350 - DB 350 Model - Modelo DB 350

- Máquina de 350 mm de diámetro de volantes
350 mm flywheel diameter machine / Máquina de 350 mm de diámetro de volantes
- Periferia sierra cinta: 2530 mm.
Belt saw periphery: 2530 mm / Periferia serra de fita: 2530 mm
- Velocidad sierra cinta: 545 rpm.
Belt saw speed: 545 rpm / Velocidade serra de fita: 545 rpm
- Altura máxima de corte: 280 mm
Cutting maximum height: 280 mm / Altura máxima de corte: 280 mm
- Ancho máximo de corte: 320 mm
Cutting maximum width: 320 mm / Largura máxima de corte: 320 mm
- Mesa de trabajo de 460 x 390 mm
460 x 390 mm workbench / Mesa com superfície de trabalho de 460 x 390 mm
- Volantes balanceados
Balanced Flywheels / Volantes balanceados

Modelo DB 350 M - DB 350 M Model - Modelo DB 350 M

- Máquina idem DB 350
Machine idem DB 350 / Máquina idem DB 350
- Motor eléctrico de 0.75 HP a 1450 rpm (blindado)
0.75 HP to 1450 rpm electric motor (dripproof) / Motor elétrico de 0,75 HP a 1450 rpm (blindado)
- Lista para funcionar
Ready to operate / Pronta para funcionar

Modelo DB 500 - DB 500 Model - Modelo DB 500

- Máquina idem DB 350
Machine idem DB 350 / Máquina idem DB 350
- Motor eléctrico de 0.75 HP a 1450 rpm (blindado)
0.75 HP to 1450 rpm electric motor (dripproof) / Motor elétrico de 0,75 HP a 1450 rpm (blindado)
- Base de chapa plegada desmontable (M600CA)
Easy to disassemble folded metal sheet base / Base de chapa dupla desmontável
- Se envían 2 módulos con instrucciones de armado
Two modules with assembling instructions are sent / Inclui dois módulos com instruções para montagem

Máquinas y Herramientas para carpintería

www.delbre.com - e-mail: delbre@delbre.com

