

Desde
1976
en el mercado

delbre.com



Combined Machines - Máquinas Combinadas
MAQUINAS COMBINADAS

Modelos **DBN 4L - DBN 5L - DB 200L - DB 850 - DB 800**

delbre.com



IND. ARG.
delbre
com

Máquinas y Herramientas para carpintería

Combined Machines - Máquinas Combinadas MAQUINAS COMBINADAS



Modelos DBN 4L - DBN 5L - DB 200L - DB 850 - DB 800

delbre.com

MOTOR recomendado
1/2 HP - 2800 rpm



19 Kg

• DBN 5 L

Máquinas Combinadas - Línea Hobbista

Combined Machines - Hobbyist Line

Máquinas Combinadas - Linha Hobby

Características Characteristic / Características

Modelo DBN 5 L - DBN 5 L Model - Modelo DBN 5 L

Sierra circular de 150 mm

150 mm circular saw / Serra circular de 150 mm

Garlopa de 120 mm

120 mm jack plane / Desempenadeira de 120 mm

Piedra esmeril de 125 mm

125 mm emery stone / Esmeril de 125 mm

Mandril de 0 a 13 mm a cremallera

0 to 13 mm rack mandrel / Mandril de 0 a 13 mm

Tupí vertical

Vertical Tupi / Tupia vertical

Se provee DBN 4 L ídem DBN 5 L sin Tupí

DBN 4 L the same as DBN 5 L without Tupi is supplied /

Fornecemos DBN 4 L ídem DBN 5 L sem Tupia

Modelo DB 200 L - DB 200 L Model - Modelo DB 200 L

Equipo completo

Full equipment / Equipamiento completo

Máquina 5 funciones

5 function machine / Máquina com 5 funções

Base desmontable (M500 CA) / Motor de 0.50 HP a 2800 rpm con llave inversora (motor blindado)

Easy to disassemble base and 0.50 HP to 2800 rpm motor with reversing switch / Base desmontável e motor de 0.50 HP a 2800 rpm com interruptor inversor (motor blindado)

Se envían tres módulos con instrucciones de armado (lista para funcionar)

Three modules with assembling instructions are sent (ready to operate) / Inclui três módulos com instruções para montagem (pronta para funcionar)

Modelo DB 800 - DB 800 Model - Modelo DB 800

Accesorio LIJADORA para aplicar a todos los modelos de máquinas combinadas

SANDER accessory to apply to all the models of combined machines / Acessório LIXADEIRA adaptável a todos os modelos de máquinas combinadas

Banda de 75 x 920 mm

75 x 920 mm band / Cinta de 75 x 920 mm

Modelo DB 850 - DB 850 Model - Modelo DB 850

Accesorio TORNO para aplicar a todos los modelos de máquinas combinadas

LATHE accessory to apply to all the models of combined machines / Acessório TORNO adaptável a todos os modelos de máquinas combinadas

Opcional: Base para torno de caño ART. DB 510

Optional: base for tube lathe Art. DB 510 / Opcional: bse para torno de cano ART. DB 510



Vista posterior del equipo DB 200 L, utilizando la garlopa, sierra circular, piedra esmeril y mandril

Rear view of the DB 200 L equipment using jack plane, circular saw, emery stone and mandrel / Vista posterior do equipamento DB 200 L, utilizando a desempenadeira, a serra circular, o esmeril e o mandril



Vista posterior del equipo DB 200 L, utilizando el tupí vertical

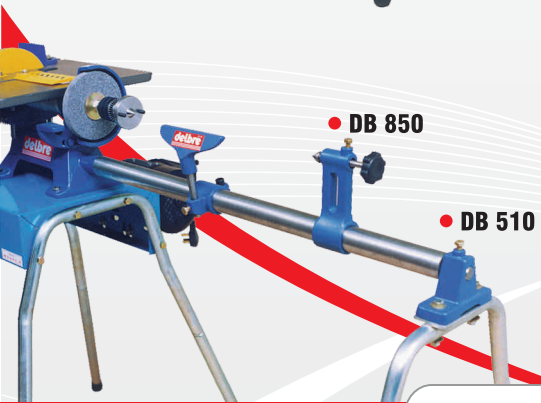
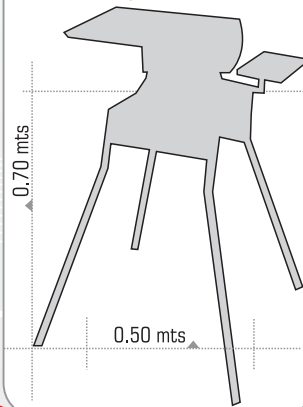
Rear view of the DB 200 L equipment using vertical Tupi / Vista posterior do equipamento DB 200 L, utilizando a tupia vertical



• DB 200 L

33 Kg

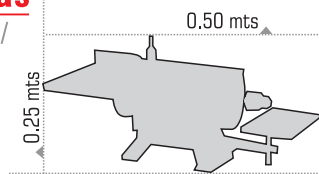
Medidas Measures / Medidas



• DB 850

• DB 510

Medidas Measures / Medidas



• DB 800

Todos estos productos se comercializan en forma individual

All these products are commercialised individually
Todos este produtos são comercializados individualmente

Máquinas y Herramientas para carpintería

www.delbre.com - e-mail: delbre@delbre.com

