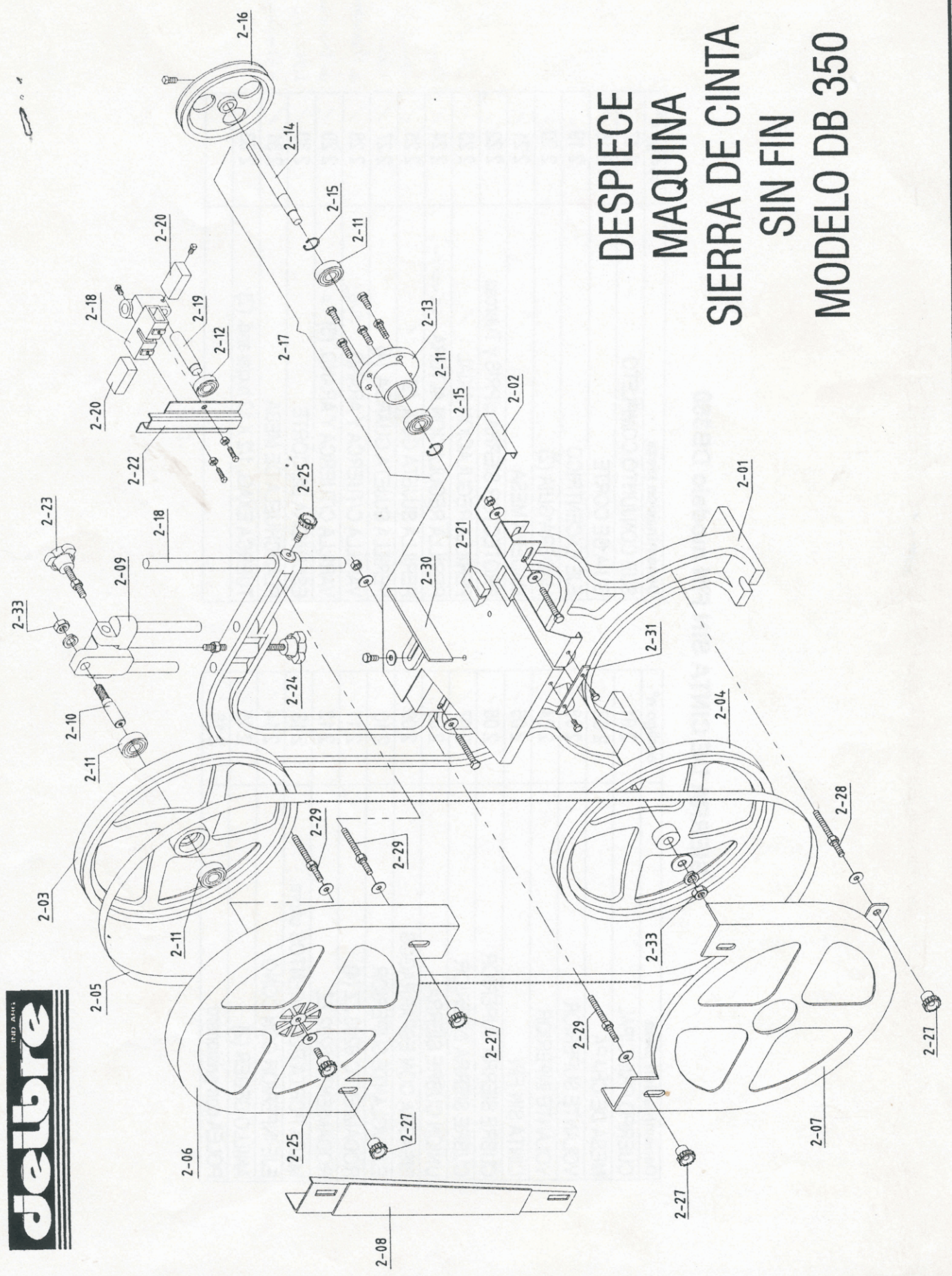


DESPIECE MAQUINA SIERRA DE CINTA SIN FIN MODELO DB 350



SIERRA DE CINTA SIN FIN modelo DB350

Denominacion pieza	codigo n°
CUERPO PRINCIPAL	201 /
MESA DE CHAPA	202 /
VOLANTE SUPERIOR	203 /
VOLANTE INFERIOR	204 /
CINTA SIN FIN	205 /
CUBRE SIERRA SUPERIOR	206 /
CUBRE SIERRA INFERIOR	207 /
UNION CUBRE SIERRA	208 /
BISAGRA CON ESPARRAGOS	209 /
EJE VOLANTE SUPERIOR	210 /
RODAMIENTO 6203 ZZ (4)	211 /
RODAMIENTO 6202 ZZ	212 /
MASA PORTA RODAMIENTOS c/torn.	213 /
EJE INFERIOR CON CONO	214 /
ANILLO SEGER (2)	215 /
POLEA con prisionero	216 /

Denominacion pieza	codigo n°
SUB CONJUNTO COMPLETO	217 /
GUIA DE CORTE	218 /
EJE EXCENTRICO	219 /
MADERA GUIA (2)	220 /
MADERA MESA	221 /
PROTECTOR SIERRA c/PRIS y Tuercas	222 /
PERILLA REGULACION AXIAL /	223 /
PERILLA REGULACION ALTURA (Tension)	224 /
PERILLA SUJETA GUIA (2) /	225 /
PERILLA SUJETA GUARDA (4)	227 /
VARILLA C/TUERCA Y ARAND. 5/16	228 /
VARILLA C/TUERCA Y ARAND. (3) 5/16	229 /
ESCUADRA DE CORTE	230 /
PLANCHUELA DE MESA	231 /
TUERCA EXAG. 1/2 X 12 h.c/ arand. (2)	233 /

ca
ca
ca
ca
+ proceso
+ proceso
Jda c/ tornada
+ proceso